

Научная статья

Original article

УДК 630.6

DOI 10.55186/25876740\_2022\_6\_4\_8

**АНАЛИЗ ЭФФЕКТИВНОСТИ ТЕХНОЛОГИЙ  
ЛЕСОЗАГОТОВИТЕЛЬНЫХ ПРОИЗВОДСТВ В СОВРЕМЕННЫХ  
УСЛОВИЯХ РАЗВИТИЯ РОССИИ**

ANALYSIS OF THE EFFICIENCY OF TECHNOLOGIES OF LOGGING  
INDUSTRIES IN MODERN CONDITIONS OF DEVELOPMENT IN RUSSIA



**Козулин Никита Алексеевич**, ФГАОУ ВО «Северный (Арктический) федеральный университет» им. М. В. Ломоносова, г. Архангельск

**Матов Максим Борисович**, магистрант ФГАОУ ВО «Северный (Арктический) федеральный университет» им. М. В. Ломоносова, г. Архангельск

**Nikita A. Kozulin**, Northern (Arctic) Federal University named after M. V. Lomonosov, Arkhangelsk

**Matov Maxim Borisovich**, graduate student of the Northern (Arctic) Federal University named after M. V. Lomonosov, Arkhangelsk

**Аннотация.** В работе выполнен анализ известных технологий заготовки лесоматериалов в современных условиях развития России, выявлены основные их преимущества и недостатки. Представлены возможные технологические схемы заготовки древесины с использованием приведенных

технологий. Рассмотрены возможные способы вывозки лесоматериалов лесовозным автомобильным транспортом, а также используемые схемы технологических последовательностей перемещения древесины с лесных территорий потребителю.

**Abstract.** The paper analyzes the known technologies of timber harvesting in the modern conditions of the development of Russia, reveals their main advantages and disadvantages. Possible technological schemes of timber harvesting using the above technologies are presented. Possible ways of timber transportation by timber trucks are considered, as well as the used schemes of technological sequences for moving timber from forest areas to the consumer.

**Ключевые слова:** технологии заготовки лесоматериалов, транспортирование, лесовозный автомобильный транспорт, лесозаготовительные предприятия, лесной комплекс, технологическая схема, вывозка лесоматериалов.

**Keywords:** timber harvesting technologies, transportation, timber road transport, logging enterprises, timber complex, technological scheme, timber hauling.

### Введение

Россия занимает ведущее место в мире по площади, занимаемой лесами, составляющих порядка 1 млрд. 162 млн. га с запасами деловой древесины около 80 млрд. м<sup>3</sup>. В связи с этим в настоящее время значительное внимание уделяется развитию лесопромышленного комплекса, в основе которого стоит лесозаготовительная отрасль, главной задачей которой является получение максимальной прибыли от заготовленной древесины, за счет снижения расходов на заготовку и транспортирование лесоматериалов [1].

На результативность функционирования лесопромышленного комплекса значительное влияние оказывает эффективность работы лесозаготовительных предприятий (ЛП), являющихся единственными и основными поставщиками лесных ресурсов для всего лесоперерабатывающего комплекса РФ. Комплекс взаимодействующих между собой объектов и структур, обеспечивающих функционирование лесозаготовительного

процесса, созданный в 1990-х гг. и используемый в настоящее время, по ряду причин уже не удовлетворяет современным требованиям, предъявляемым потребителями. Применяемые технологии лесозаготовительного процесса по своим показателям эффективности существенно отстают от аналогичных технологий, реализуемых за рубежом. В связи с этим ЛП, функционирующим в России свойственны высокие материальные затраты на осуществление производства, пониженные экологические показатели выполняемого процесса и более низкое качество производимой продукции из древесины [2].

Необходимо отметить, что главными и в большей степени определяющими технологическими операциями заготовки лесоматериалов являются лесосечные работы, вывозка лесоматериалов и нижнескладские работы. При этом выбор технологии лесозаготовок, трудоемкость выполнения их технологических процессов зависит от климатических особенностей мест заготовки лесоматериалов, рельефа осваиваемой территории, характеристик почво-грунтов, площади лесосек, территориального расположения между собой лесных участков, отводимых в рубку. В этой связи осуществление лесозаготовительного процесса одним ЛП в разных лесопунктах приводит к значительному изменению состава и структуры материальных средств, затрачиваемых на выполнение всех операций лесозаготовок, объема реализованной продукции древесины, а также эффективности функционирования ЛП [3].

Повышение эффективности лесозаготовительного производства является одной из актуальных проблем в современных условиях, и успешное ее решение дает большие возможности для дальнейшего развития лесного комплекса и экономики страны в целом. На основании этого актуальной задачей является проведение анализа и оценки существующих технологий заготовки и вывозки лесоматериалов, а также определение места и эффективности применяемых в данных технологиях лесовозных автотранспортных средств (ЛАТ).

### **Цель исследования**

Целью исследования является анализ известных технологий и технологических схем заготовки лесоматериалов с оценкой эффективности операций транспортирования лесоматериалов ЛАТ.

### **Материал и методы исследования**

Исследование выполнено на основе анализ имеющегося научного материала российских и зарубежных ученых в области существующих технологий заготовки и вывозки лесоматериалов.

### **Основная часть**

В структуре функционирования ЛП заготовка лесоматериалов является начальной стадией использования лесных ресурсов. Традиционно в состав этой стадии входят следующие работы: лесосечные, разделывание и транспортирование лесоматериалов, работы на нижнем и верхнем складах, а также отгрузка лесоматериалов различными видами транспорта леса. Осуществление технологических процессов на ЛП в сравнении с предприятиями других отраслей промышленности выполняется в относительно нестабильных и разнообразных производственных, а также природно-климатических условиях. Особенности их выполнения заключаются в том, что технологический процесс заготовки лесоматериалов происходит под открытым небом, планируемых к заготовке деревья неравномерно распределены по огромной площади, они обладают различными качественными и количественными характеристиками, нижние и верхние склады имеют территориальную разобщенность друг относительно друга. В этой связи для получения конкурентоспособной продукции лесоматериалов требуется наличие достаточно развитой сети ЛД, а также использование в процессе заготовки лесоматериалов современных систем машин с высокоэффективным технологическим оборудованием [4].

Ключевое значение на эффективность процесса заготовки лесоматериалов, кроме применяемой системы машин и технологического

оборудования, оказывает обоснованный выбор используемой технологии лесозаготовок, позволяющий достичь наибольшую производительность труда рабочих, машин и технологического оборудования при наименьших издержках производства с соблюдением необходимых требований безопасности труда, а также условий охраны окружающей среды [5].

Основными факторами, оказывающими значительное влияние на выбор технологии заготовки лесоматериалов, являются: величина площади и разбросанность лесосек; присутствие на лесосеке различных по размерам жизнеспособного подростка ценных пород деревьев; случайное распределение деревьев на лесосеке по размерам и породам; характеристика грунтов и опорной поверхности; качество выполнения подготовительных работ; сезонная неравномерность производственного процесса лесозаготовок; сопоставимый процент ручного и механизированного труда; используемый способ и место осуществления очистки заготавливаемых деревьев от сучье с дальнейшей раскряжевкой хлыстов; типы применяемых машин и технологического оборудования, наличие вторичного транспорта (арендуемый или собственный); количество потребителей древесины и расстояние ее транспортирования; имеющиеся возможности обеспечения безопасности в процессе выполнения работы, а также сохранения окружающей среды [6]. Кроме этого, важным фактором является использование оптимальной логистики технологических процессов и управления.

На основе многолетней мировой практики выполнения лесозаготовок, исходя из конечного продукта, вывозимого с лесосеки, лесосечные работы подразделяются на заготовку лесоматериалов в хлыстах, сортиментах, деревьях с кронами, частями деревьев, в виде щепы и древесной зелени [7, 8, 15, 16].

Из рассмотренных видов первый метод заготовки лесоматериалов, применяемым в XVII веке и являющимся прототипом современной

сортиментной заготовки, был метод, который выполнялся на лесосеках и заключался в обрубке сучьев и разделки на части поваленных деревьев топором с последующей их вывозкой к месту использования или к сплавным рекам гужевым методом по ледяным колейным и со сплошным обледенением дорогам.

В период с 1932 по 1940 гг. при выполнении валки леса стали использовать лучковые пилы. Кроме этого, такие технологические операции, как подтаскивание лесоматериалов, их складирование и погрузку начали осуществлять при помощи гусеничных тракторов, оснащенных пэнами, санями, а также специальными лебедками. Транспортирование лесоматериалов этими гусеничными тракторами осуществлялось небольшими объемами по покрытым металлическими пластинами тракторно-рельсовым одноколейным лежневым дорогам. Позднее после появления узкоколейных железных дорог широкое применение для транспортирования лесоматериалов вместо гусеничных тракторов заняли мотовозы и паровозы. Дополнительно к этому, технологический процесс транспортирования лесоматериалов в это время был разделен на две операции. Первая заключалась в трелевке лесоматериалов к верхним лесоскладам гужевым транспортом, в зимний период времени, оснащенный санями или подсанками, а в летний период – передками или волокушами.

В предвоенный период времени использование транспортных средств для трелевки и транспортирования лесоматериалов ограничивалось недостатками применяемого для гусеничных тракторов и ЛАТ топлива из-за нехватки нефтепродуктов в стране, затруднениями доставки топлива для заправки в условиях бездорожья. Это обстоятельство привело к тому, что функционирующие на лесосеках на жидком топливе электростанции, гусеничные тракторы, а также ЛАТ были переведены на использование древесного топлива.

В военный период времени во многих районах лесозаготовок транспортирование лесоматериалов, погруженных на вагонетки с чугунными

или деревянными колесами, осуществлялось рабочими. Эти вагонетки с лесоматериалами перемечались вручную на небольшие расстояния по рельсовым или круглолежневым дорогам. В послевоенный период времени при валке деревьев начали использовать вместо лучковых ручных и двуручных пил бензомоторные и электрические пилы, а при трелевке лесоматериалов вместо гужевого транспорта – гусеничные тракторы с лебедками. Спустя некоторое время были внедрены специализированные лесопогрузочные средства, транспортирование лесоматериалов потребителям выполняли уже полноприводными ЛАТ, активно развивалась сеть ЛД, дорог общего пользования, а также узкоколейных железных дорог.

В 1948 г в России впервые в мире была опробирована технология заготовки древесины в хлыстах, которая применялась в основном на рубках главного пользования, в малоосвоенных районах, где предприятия, ведущие лесозаготовки, разрабатывали крупные лесные массивы, имели в наличие нижние склады, строили свои ЛД и доставляли лесоматериалы на значительные расстояния к пунктам централизованной обработки и потребителям. Технологическая последовательность заготовки лесоматериалов в хлыстах включает в себя следующие стадии: на первой стадии деревья после валки трелюются специальными тракторами с лебедками на верхний склад; на второй стадии с помощью бензомоторных пил выполняется обрезка сучьев с деревьев с последующей штабелевкой хлыстов; на третьей стадии осуществляется перемещение хлыстов на нижний склад для их раскряжевки на сортименты с последующей штабелевкой; на четвертой заключительной стадии осуществляется погрузка и транспортирование этих заготовленных сортиментов потребителям с помощью ЛАТ или железнодорожного транспорта [5, 9].

На развитие заготовки лесоматериалов в хлыстах значительное влияние оказало стремление снизить трудоемкость выполняемых технологических операций в лесу, за счет переноса их на нижние лесосклады, а также создание

на основе этих нижних лесоскладов загруженных производств. Кроме этого, осуществление обрубки сучьев с деревьев на верхних лесоскладах в сравнении с лесосекой дает возможность увеличить производительность вальщиков леса в 4-5 раз. Это объясняется тем, что у них отпадает необходимость перемещаться в неудовлетворительных природно-климатических и дорожных условиях лесосеки между поваленными деревьями в сравнении с работой на специализированных площадках верхних лесоскладов. Транспортирование лесоматериалов в хлыстах значительно увеличило на нижних складах производство деловых сортиментов. Несмотря на прогрессивность хлыстовой технологии заготовки лесоматериалов, она не является ресурсосберегающей по причине использования только ликвидной части стволовой древесины [10].

Возможные варианты технологических схем заготовки лесоматериалов в хлыстах, в зависимости от используемых технологических операций при выполнении лесосечных работ, от последовательности выполнения этих операций, а также от предполагаемого конечного места транспортирования лесоматериалов, представлены на рисунке 1.



Рисунок 1 – Возможные варианты технологических схем заготовки лесоматериалов в хлыстах



Несмотря на свою значимость, хлыстовая технология заготовки леса имеет, как свои преимущества, так и существенные недостатки при ее использовании. Главные преимущества этой технологии заключаются в следующем: для заготовки древесины в хлыстах используется современный высокопроизводительный комплекс лесозаготовительных машин; транспортирование лесоматериалов в хлыстах на нижний склад позволяет после их распиловки и разделки выпускать продукцию сортиментов, включающую в себя до 17 их разновидностей, следовательно наиболее эффективно использовать весь объем хлыста в отличие от применения сортиментной технологии заготовки лесоматериалов; хлыстовая технология лесоматериалов позволяет решить также социальные вопросы за счет сокращения времени нахождения рабочих на лесосеках при неблагоприятных природно-климатических условиях; сократить время выполнения лесосечных работ за счет переноса операций сортировки и штабелевки на нижний склад из лесосек; применять для функционирования приводов лесозаготовительной техники и оборудования имеющуюся на нижних складах электроэнергию, которая существенно дешевле энергии, получаемой от работы двигателя внутреннего сгорания.

Существенными недостатками применения такой технологии в сравнении с сортиментной, являются: возникающие сложности компактного размещения хлыстов при их погрузке на транспортные средства дальнейшей вывозки, сопровождающиеся неравномерным распределением весовой нагрузки по осям ЛАТ; необходимость использования для погрузки лесоматериалов в виде хлыстов подъемной техники и оборудования повышенной грузоподъемности; при движении ЛАТ с хлыстами по участкам ЛД с кривыми малого радиуса необходимо строго выполнять требования, предъявляемые к безопасности движения при их преодолении; заготовка лесоматериалов в хлыстах имеет меньшую производительность в связи с выполнением большего количества транспортно-переместительных операций [11-13].

Кроме этого, использование мощной, тяжелой техники при хлыстовой технологии заготовки лесоматериалов приводит к значительному травмированию верхнего слоя почвы, корневых систем оставленных на корню деревьев, частичному уничтожению подроста, развитию водной и ветровой эрозии, к появлению заболоченности, усыханию деревьев, что в совокупности ухудшает естественное возобновление леса.

Применение хлыстовой технологии заготовки лесоматериалов в настоящее время осуществляется в ЛП, годовой объем заготовок, которых превышает 150 тыс. м<sup>3</sup>. Наибольшая эффективность данной технологии достигается при использовании комплекса специализированных технологических машин, включающих в себя валочно-пакетирующую, сучкорезно-раскряжевочную машины и трелевочный трактор. С помощью валочно-пакетирующих машин осуществляется валка деревьев с дальнейшим формированием пачки из них. После скиддер выполняет трелевку этих пачек лесоматериалов на верхний склад, где сучкорезно-раскряжевочная машина завершает технологию заготовки путем очистки деревьев от сучьев и их раскряжевку на сортименты требуемого вида [5].

Обладая множеством преимуществ, хлыстовую технологию заготовки лесоматериалов в настоящее время постепенно вытеснила сортиментная технология заготовки, объемы и доля которой по отношению к хлыстовой заготовке постоянно наращиваются. Увеличению объемов сортиментной технологии заготовки древесины способствовала тенденция, связанная в первую очередь с возрастающими ограничениями на рубках главного пользования, с трансформацией нижних лесопромышленных складов в перегрузочные площади, с почти полным прекращением переработки заготовленной древесины, по причине физического износа и невозможности приобретения нового оборудования, с сокращением погрузочно-переместительных операций, ранее выполняемых на нижних складах, а также с процессом приватизации и последующей неоднократной смены

собственников, которые привели к образованию большого количества мелких частных организаций.

Эффективность функционирования нижнескладского оборудования достигается за счет его полной загрузки при годовом объеме производства не менее 100 тыс. м<sup>3</sup>. Появление большого количества небольших ЛП с годовыми объемами заготовки до 50 м<sup>3</sup> привело к невозможности содержания и использования ими своих нижних лесоскладов, ограничению строительства новых и поддержания работоспособного состояния существующих ЛД, а также снижению эффективности выполнения переработки заготавливаемых лесоматериалов. Это также объясняется тем, что таким ЛП не выгодно приобретать собственное, имеющее высокую стоимость нижнескладское оборудование, так как срок окупаемости этого оборудования при небольших объемах заготовки лесоматериалов, сезонности выполняемых работ и недостаточной загрузке оборудования будет очень высоким. Поэтому наибольшую эффективность такие ЛП достигают при использовании технологии заготовки лесоматериалов сортиментами [14].

Развитие технологии заготовки лесоматериалов сортиментами также было связано с достижениями скандинавских машиностроителей, выполнившим разработку исследование и разработку, а также наладившим производство и продажу на рынках многооперационных машин, позволяющих выполнять заготовку лесоматериалов сортиментами. К таким машинам относят харвестеры, которые осуществляют валку, обрезку сучьев с деревьев, раскряжевку их на сортименты с последующей укладкой их в компактные пачки у волока на лесосеке, а также форвардеры, которые выполняют погрузку сортиментов, транспортирование (часто непосредственно потребителям), сортировку и укладку сортиментов в штабеля. Кроме этой технологии, широкое применение нашел технологический процесс заготовки, заключающийся в выполнении операций валки, обрезки сучьев с деревьев, раскряжевку на сортименты при помощи бензопил, а погрузку и транспортирование – форвардерами. Также весь цикл лесосечных работ по

заготовке древесины сортиментами можно выполнить с помощью одной единицы техники – форвестера (или харвардера) – универсальной лесозаготовительной машиной, конструкция которой включает в себя комбинированный валочно-сучкорезно-раскряжéвно-погрузочный и грузовой модули [17-19].

Возможные варианты технологических схем заготовки лесоматериалов сортиментами, представлены на рисунке 2.



Рисунок 2 – Возможные варианты технологических схем заготовки лесоматериалов сортиментами

Главными преимуществами технологии заготовки лесоматериалов сортиментами, являются: возможность транспортирования лесоматериалов с лесосеки непосредственно потребителям; возможность более компактного размещения при погрузке сортиментов в кузове ЛАТ в сравнении с хлыстами, позволяющего значительно равномернее распределить между осями ЛАТ массу вывозимых лесоматериалов; отсутствие издержек на создание и содержание нижних лесоскладов; возможность транспортирования сортиментов ЛАТ по дорогам общего пользования, в сравнении с транспортированием хлыстов ЛАТ, имеющим ограничение по длине;

возможность аренды в лизинг многооперационных машин зарубежного производства, выполняющих заготовку лесоматериалов сортиментами; повышение логистики транспортирования; снижение повреждаемости подроста и деревьев, оставляемых на корню, за счет приминания колесами ЛАТ в процессе транспортирования по порубочным остаткам, сучьям и вершинам; повышение эффективности заготовки лесоматериалов за счет использования многооперационных машин; увеличение производительности процессов, в сравнении с заготовкой лесоматериалов хлыстами, за счет сокращения транспортнопереместительных операций, что позволяет улучшить финансовое положение ЛП и конкурентоспособность выпускаемой продукции. К основным недостаткам рассматриваемой технологии относят: увеличенные энергетические затраты при выполнении погрузки и разгрузки сортиментов; отказ от транспортирования кусковых отходов древесины, а также низкосортных сортиментов, по причине отсутствия рынка сбыта на них [5, 6, 11, 18].

В лесной отрасли скандинавских стран широкое распространение получила геопозиционная сортиментная технология лесозаготовок (рис. 3).



Рисунок 3 – Схема информационного потока в геопозиционной сортиментной технологии лесозаготовок

Основная суть данной технологии заключается в обмене информацией между оператором лесной машины и ЛП, с целью поставить потребителю нужные лесоматериалы, требуемого качества, в необходимом количестве и в нужное время. В состав этой технологии входит обработка информации, которая поступает в виде заявок от деревообрабатывающих предприятий в лесозаготовительный район, оттуда заявки распределяются по ЛП в виде конкретного плана заготовки каждой лесозаготовительной бригаде. Оттуда информация о заготовленной и отправленной потребителем древесине поступает заказчику лесной продукции. Заготовка леса, поставка его конечному потребителю осуществляется с применением транспортных средств: форвардеров, скиддеров и ЛАТ. Геопозиционная технология реализуется с использованием ГИС-средств и спутниковой навигационной системы GPS. Система позиционирования гарантирует указание местоположения харвестера в лесу с точность до нескольких метров. ЛАТ оснащен современной радионавигационной системой. GPS, которая обеспечивает высокоточное определение координат, скорости и времени в любом месте на маршруте. Высокоточная информация о скорости и местоположении ЛАТ накладывается на электронные карты ЛД в диспетчерской ЛП, осуществляющей слежение в режиме реального времени [6].

При заготовке древесины деревьями с кронами, поваленные деревья доставляются на нижний лесной склад, где они подвергаются обработке: очистке от сучьев, раскряжевке, сортировке, лесопилению и т.д. При использовании этой технологии, с учетом применения прогрессивных высокопроизводительных машин и оборудования, реализуются все части деревьев, к которым относят ствол, сучья, вершины и древесную зелень. Процесс заготовки и транспортирования деревьев с кронами обеспечивает повышение ресурсов древесного сырья без увеличения объемов лесозаготовок. Несмотря на это, массового применения эта технология не

получила, в связи с отсутствием необходимого технологического оборудования для полезного использования кроны деревьев, сучьев, вершин, древесной зелени, а также с отсутствием потребителей этого сырья в непосредственной близости от ЛП. Также при использовании для этой технологии существующих машин и оборудования приводит к загрязнению кроны минеральными примесями, делая ее непригодной для дальнейшего использования.

Возможные варианты технологических схем заготовки древесины деревьями с кронами, в зависимости от используемых технологических операций при выполнении лесосечных работ, от последовательности выполнения этих операций, а также от предполагаемого конечного места транспортирования лесоматериалов, представлены на рисунке 4 [18].



Рисунок 4 – Возможные варианты технологических схем заготовки древесины деревьями с кронами

Технология заготовки лесоматериалов частями деревьев включает в себя следующие операции: заготовку сортиментов с кроной, погрузку их на ЛАТ для транспортирования к складу деревообрабатывающего предприятия, выгрузку их на складе и сортировку. При сортировке части деревьев разделяются на пригодные для получения балансов и вершинные. Пригодные части деревьев после сортировки подвергаются обрезке сучьев и окорке, с

последующей переработкой. Вершинные же части деревьев перерабатываются на топливную щепу. Данная технология относится к малоотходной, так как позволяет достичь значительного выхода деловой древесины с использованием всей надземной части биомассы дерева.

Возможные варианты технологических схем заготовки древесины частями деревьев, представлены на рисунке 5.



Рисунок 5 – Возможные варианты технологических схем заготовки древесины частями деревьев

Технология заготовки щепы, включающая в себя такие технологические операции, как заготовку щепы на лесосеке из целых деревьев, погрузку ее в ЛАТ и транспортирование потребителям, может использоваться при разработке низкотоварных или тонкомерных насаждений, не пригодных для производства деловой древесины. Такая технология относится к малоотходным производствам и дает возможность использовать всю надземную часть дерева. Несмотря на это, ее массовое применение ограничено из-за специфических условий выполнения технологических операций. Возможные варианты технологических схем заготовки щепы из древесины, представлены на рисунке 6 [11, 21, 22].





Рисунок 6 – Возможные технологические схемы заготовки щепы из древесины

Также, одной из разновидностей технологии заготовки щепы, является заготовка древесной биомассы из пней и корней, которая осуществляется в основном на лесосеке с рыхлыми и богатыми минеральными почвами условиями равнинного рельефа. Особенности данной технологии является то, что маленькие пни не выкорчевывают, корчевание не проводится у границы стены леса, в прибрежной зоне и на участках рядом с теми деревьями, которые оставляют на доращивание. Технологическая схема заготовки и измельчения пневмокорневой древесины в щепу представлена на рисунке 7 [23].

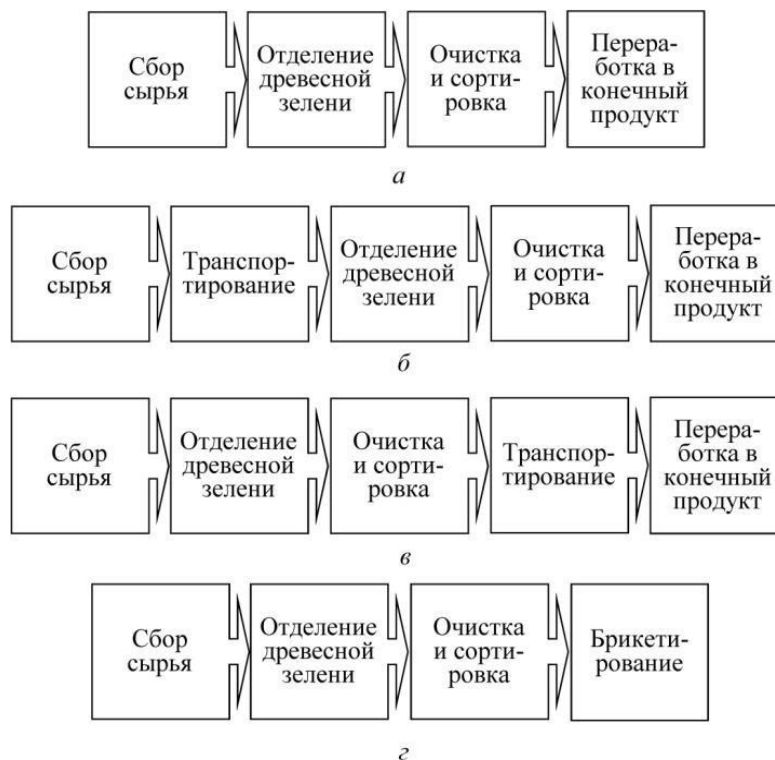


Рисунок 7 – Технологическая схема заготовки и измельчения пневмокорневой древесины в щепу

Корчевание пней на лесосеке по такой технологии может осуществляться как экскаватором, так и форвардером, оснащенным специальным корчевальным оборудованием. Треловку пней к погрузочной площадке выполняют форвардером. Транспортирование пней потребителю осуществляют на ЛАТ, предварительно выполнив загрузку в его кузов пней с помощью гидроманипулятора. Потребитель с помощью специализированного рубительного оборудования перерабатывает пни в топливную щепу.

Основными технологическими операциями при заготовке древесной зелени являются: сбор сырья, отделение древесной зелени, очистка от минеральных и древесных включений, сортировка по породам. Традиционные технологические схемы заготовки и переработки древесной зелени представлены на рисунке 8, *а*, *б* и *в*. Анализ производств, функционирующих по традиционным схемам технологических операций заготовки и переработки древесной зелени, позволил выявить следующее. Существенным достоинством первой технологической схемы (рис. 8, *а*) перед двумя другими (рис. 8, *б* и *в*) является отсутствие операции транспортирования древесной зелени вследствие переработки сырья в конечный продукт непосредственно на месте его сбора. Однако в этом случае, после окончания сбора сырья на данном участке, все достаточно громоздкое оборудование приходится неизбежно перемещать на новые лесные объекты. По этой причине увеличивающаяся удаленность от баз снабжения вынуждает применять вахтовый метод работы, что заметно удорожает производство. Существенным недостатком второй и третьей технологических схем (рис. 8, *б* и *в*) является необходимость транспортирования сырья на нижний склад – к месту его переработки на стационарном оборудовании. Если учесть, что склад может располагаться на значительном удалении (100 км и более), а плотность перевозимого сырья очень низкая, то недостаток последних двух технологических схем заключается в повышенных затратах на транспортирование сырья. Особенности четвертой схемы (рис. 8, *г*) заготовки древесной зелени, является то, что очистку, сортировку древесной зелени, прессование в брикеты, удобные для транспортирования, а также компактного и длительного хранения, осуществляют непосредственно на месте сбора. При этом операции отделения, очистки, сортировки и брикетирования древесной зелени выполняют с помощью автономных малогабаритных установок выполненных, в зависимости от требуемой производительности, на перевозимой ручной

тележке навесном исполнении на тракторе или смонтированной на прицепе [24].



*а* – непосредственно на лесных объектах; *б* и *в* – с транспортированием к месту переработки, соответственно неподготовленного и подготовленного сырья; *г* – при применении автономной малогабаритной установки

Рисунок 8 – Возможные технологические схемы заготовки и переработки древесной зелени

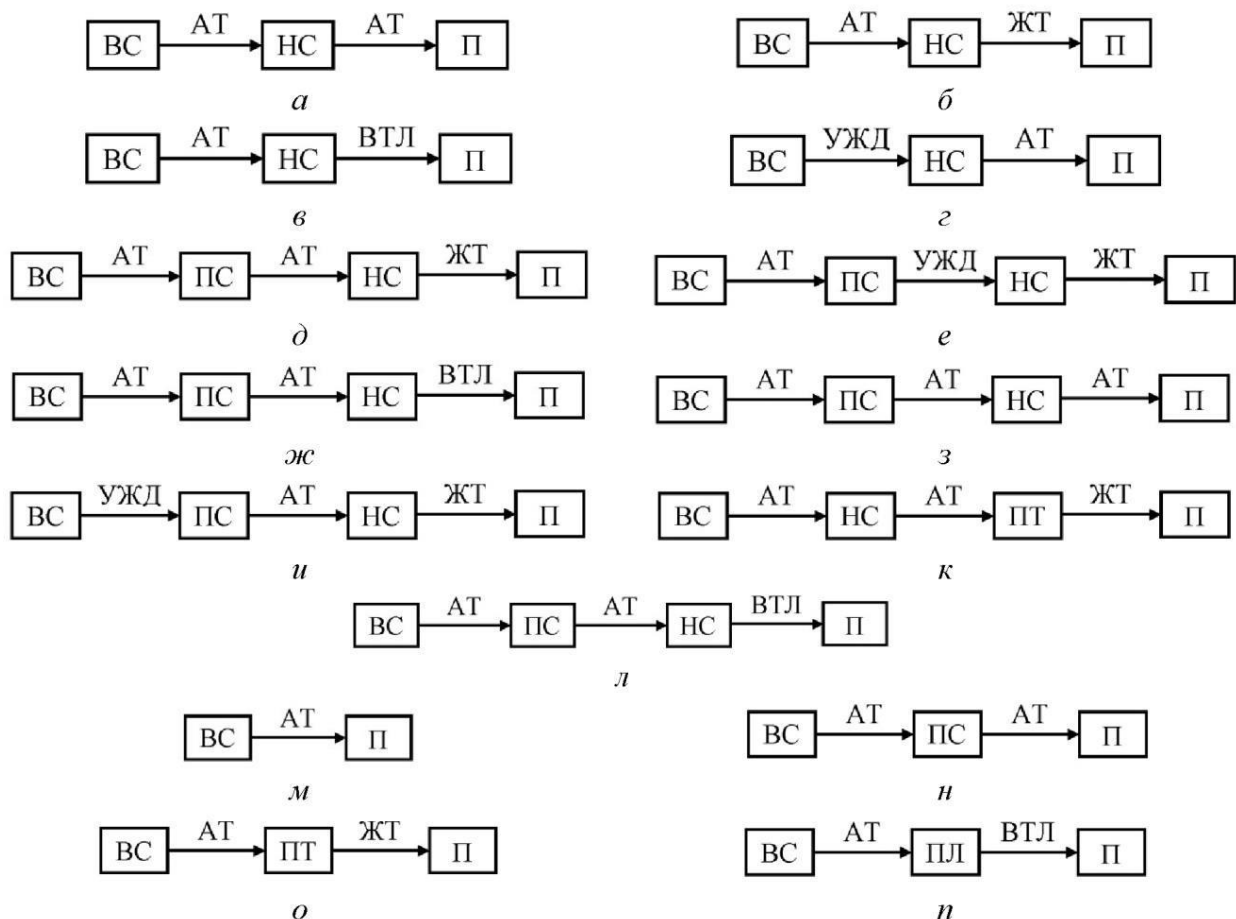
Одним из важных элементов транспортного освоения лесов являются организационно-технологические процессы, которые возникают при транспортировании заготавливаемых лесоматериалов подвижным составом. Данный процесс в большинстве случаев зависит от вида вывозимых лесоматериалов, которые определяют способ их транспортирования. Вариант технологии транспортирования лесоматериалов определяется видом используемого лесовозного транспорта. На основании этого технологические последовательности процессов перемещения лесоматериалов в виде хлыстов или сортиментов с целью их транспортирования с лесных территорий к

местам переработки сводятся к следующим транспортнотехнологическим схемам, представленным на рисунке 9 [17].

Каждая из схем, приведенных на рисунке 9, с учетом транспортирования лесоматериалов ЛАТ может использоваться только для определенных природно-климатических и производственно-организационных условий, а также зависит от рельефа местности, типа покрытия ЛД, ее состояния, наличия на ней дефектов, препятствий, расстояния транспортирования, технических характеристик ЛАТ, его состояния. В настоящее время массово используются одно-, двух- и многоступенчатые способы транспортирования лесоматериалов.

Данные схемы наглядно отображают стадии перемещения от верхних складов до потребителей круглых лесоматериалов. На схемах условно представлены различные виды лесовозных транспортных средств, последовательно используемых для выполнения той или другой из приведенных на схемах операций транспортирования. Также на схемах показано расположение промежуточных складов, погрузочных тупиков и плотбищ.

В условиях лесопромышленного производства наибольшее распространение получила одноступенчатая схема транспортирования лесоматериалов (рис. 9, *м*). В соответствии с этой схемой, лесоматериалы сосредотачивают на верхних лесоскладах, расположенных у ЛД. Здесь ее грузят на ЛАТ, а затем вывозят потребителю. В двухступенчатой схеме вывозки (рис. 9, *н*), в отличие от одноступенчатой, кроме наличия погрузочных пунктов на верхних лесоскладах, предусматривается также устройство перегрузочных пунктов на промежуточных лесоскладах [25, 26].



*а, б, в, г, д, е, ж, з, и, к, л* – вывозка древесины из лесосек хлыстами;

*м, н, о, п* – вывозка древесины из лесосек сортиментами;

BC – верхний склад; HC – нижний склад; ПС – промежуточный склад;

ПТ – погрузочный тупик; ПЛ – плотбище; П – потребитель круглых лесоматериалов;

АТ – автомобильный транспорт; УЖД – узкоколейный железнодорожный транспорт;

ЖТ – железнодорожный транспорт нормальной колеи; ВТЛ – водный транспорт леса

Рисунок 9 – Возможные схемы технологических последовательностей перемещения лесоматериалов с лесных территорий потребителям

Использование многоступенчатой поэтапной схемы транспортирования лесоматериалов связано в первую очередь с отсутствием устойчивой транспортной инфраструктурой по причине нестабильного функционирования ЛП [28].

В соответствии с представленными схемами заготовка лесоматериалов в сортиментах и их транспортирование может выполняться как непосредственно потребителям, так и на нижний лесосклад к месту погрузки в железнодорожный подвижной состав. В первом случае ЛАТ может двигаться в процессе транспортирования по дорогам общего пользования и по ЛД, при

условии, что максимальное расстояние транспортирования лесоматериалов не превышает 20 км и их объем имеет значительное ограничение. Во втором случае ЛАТ может перемещаться по магистралям, веткам ЛД с заездом на лесосеку по усам.

Также необходимо отметить, что снижение значений коэффициентов сцепной массы ЛАТ в различных природно-производственных условиях, ниже значений обеспечивающих достаточную устойчивость его движения на усах в плохом или удовлетворительном состояниях, приводит либо к невозможности движения ЛАТ на усах, либо к ограничению его движения в изменяющихся неблагоприятных условиях. Такие ЛАТ функционируют следующим образом. В месте соединения ветки ЛД или уса с магистралью выполняется отцепка прицепа от ЛАТ, после чего по усу ЛД на лесосеку ЛА перемещается без прицепа, далее происходит процесс загрузки лесоматериалов в ЛА с помощью гидроманипулятора, затем загруженный ЛА перемещается к месту стоянки прицепа для перегрузки на него лесоматериалов, после этого ЛА повторно возвращается на лесосеку, аналогично предыдущему способу загружается и перемещается обратно к месту стоянки прицепа для сцепки с ним, потом ЛА с прицепом выполняют транспортирование лесоматериалов к нижнему лесоскладу, а также к потребителям или к месту погрузки у железной дороги. Такая двухступенчатая схема транспортирования лесоматериалов имеет большую эффективность только при компоновании ЛАТ из ЛА с прицепом. Несмотря на это производительность транспортирования лесоматериалов по такой схеме низкая, так как дополнительные операции отцепки и сцепки прицепа с ЛА, перегрузка лесоматериалов на прицеп и выполнение двух дополнительных рейсов на лесосеку приводит к возникновению дополнительных затрат времени. Кроме этого, схема транспортирования лесоматериалов может быть также сборной, когда одна часть лесоматериалов забирается на первой делянке, другая часть на второй делянке, и так до полной загрузки ЛАТ [27].

При транспортировании лесоматериалов ЛАТ с крупных ЛП большей эффективностью в сравнении с предыдущим способом обладает другой способ двухступенчатого транспортирования лесоматериалов. Его суть заключается в транспортировании сортиментов с лесосеки на промежуточные лесосклады, расположенные у магистральных ЛД круглогодичного действия на расстоянии от 20 до 50 км ЛАТ высокой проходимости с колесной формулой  $6 \times 6$ . Дальнейшее транспортирование лесоматериалов с промежуточных складов выполняют уже другими ЛАТ, имеющими большую грузоподъемность, колесную формулу  $6 \times 2$  или  $6 \times 4$ , а также высокие динамические и скоростные характеристики.

Выполнение погрузки лесоматериалов в ЛАТ на промежуточном лесоскладе является целесообразным в случае транспортирования лесоматериалов в сортиментах на большие расстояния ЛАТ, обладающим повышенной грузоподъемностью, проходимость которых имеет ограничения при движении на усах ЛД. При отсутствии ограничений при движении ЛАТ на усах ЛД сортименты транспортируются на расстояние до 20 км с лесосеки на промежуточный лесосклад, размещенный вблизи магистральной ЛД ЛАТ среднего класса с высокими показателями проходимости. В случае незначительного расстояния до магистральных ЛД или веток, состояние которых позволяет перемещаться по ним ЛАТ повышенной грузоподъемности на базе неполноприводных ЛА, допускается транспортирование сортиментов до промежуточного лесосклада форвардерами [10].

Процесс погрузки лесоматериалов на лесовозный транспорт может осуществляться различными погрузочными устройствами. При транспортировании хлыстов погрузка выполняется челюстными лесопогрузочными устройствами. При транспортировании сортиментов – гидроманипуляторами, смонтированными на ЛАТ. При транспортировании щепы погрузка в автощеповоз осуществляется пневмотранспортными устройствами [16].

## **Выводы**

В ходе анализа выявлено, что на конечную стоимость производимых лесоматериалов оказывает значительное влияние применяемая технология их заготовки, а также используемый способ вывозки лесоматериалов. Эффективность и целесообразность использования того или иного технологического процесса заготовки лесоматериалов зависит от целого комплекса характеризующих его показателей. Нерациональное применение технологического процесса заготовки лесоматериалов, неудовлетворительное обоснование компоновочных схем и размещение технологического оборудования способствуют повышению конечной стоимости производимых лесоматериалов.

В силу ряда объективных и субъективных причин на многих ЛП происходит переход от хлыстовой на сортиментную заготовку древесины. Наиболее важной из этих причин является высокие материальные затраты при выполнении хлыстовой технологии из-за большого количества ручного труда и использования низко производительной техники в сравнении с заготовкой лесоматериалов сортиментами и деревьями. В связи с чем ее применение менее предпочтительно в сравнении с другими технологиями.

Для повышения эффективности вывозки лесоматериалов ЛАТ необходимо стремиться к повышению их грузоподъемности, использованию самого короткого при вывозке лесоматериалов маршрута, увеличению средней скорости загрузки ЛАТ за счет использования наименее загруженных движением

ЛД с высокими транспортно-эксплуатационными показателями. Для ритмичной работы ЛАП необходимо, чтобы к погрузочным пунктам ЛД ежедневно доставлялись средствами трелевки необходимое количество заготовленного леса, обеспечивающее работой ЛАТ в течение суток.

Кроме этого дальнейшее конструктивное совершенство ЛАТ, являющегося неотъемлемым элементом всех рассмотренных технологий



заготовки лесоматериалов, позволит при эксплуатации ЛАТ в сложных дорожных и природноклиматических условиях повысить его надежность, топливную экономичность, производительность, что непременно скажется на снижении конечной стоимости лесоматериалов, эффективности функционирования ЛП и всей лесной отрасли РФ.

### Литература

1. Мохирев, А. П. Оценка технологических процессов лесозаготовительных предприятий / А. П. Мохирев, Е. В. Горяева, С. О. Медведев // Лесотехнический журнал, 2016, № 4. – С. 139-147.
2. Безпалько, А. Р. Факторы, влияющие на эффективность деятельности лесозаготовительных предприятий / А. Р. Безпалько // Сборник трудов III региональной научно-практической конференции Эффективное управление экономикой : Проблемы и перспективы, 2018. – С. 172-176.
3. Назаренко, И. Н. Моделирование экономических условий для применения различных технологий лесозаготовок / И. Н. Назаренко // Лесной вестник, 2001, № 4. – С. 156-162.
4. Колесников, Г. Н. Совершенствование технологии переработки древесины осины в кровельный материал : монография / Г. Н. Колесников, А. Ю. Борисов, Т. А. Гаврилов ; М-во образования и науки Рос. Федерации, Федер. гос. бюджет. образоват. учреждение высш. образования Петрозаводск. Гос. Ун-т. – Петрозаводск : Издательство ПетрГУ, 2018. – 78 с.
5. Мохирев А. П. Сравнительный анализ технологий заготовки древесины в лесопромышленном комплексе Красноярского края. Режим доступа : <https://cyberleninka.ru/article/v/sravnitelnyy-analiz-tehnologiy-zagotovki-drevesiny-vlesopromyshlennom-komplekse-krasnoyarskogo-kraya>. – Загл. с экрана.
6. Евдокимов, Б. П. Логистика лесозаготовительного производства : учебное пособие / Б. П. Евдокимов, Н. Р. Шоль. – Ухта : УГТУ, 2007. – 138 с.

7. ГОСТ 17461-84 Технология лесозаготовительной промышленности. Термины и определения. – Введ. 01.01.86. – М. : Изд-во стандартов, 1985. – 21 с.
8. ГОСТ 17462-84 Продукция лесозаготовительной промышленности. Термины и определения. – Введ. 01.01.86. – М. : Изд-во стандартов, 1986. – 13 с.
9. ГОСТ Р 57737-2017 Хлысты. Методы измерения. – Введ. 01.03.2018. – Москва : Стандартинформ, 2017. – 31 с.
10. Шегельман, И. Р. Лесные трансформации (XV-XXI вв.) / И. Р. Шегельман. – Петрозаводск : Изд-во ПетрГУ, 2008. – 240 с.
11. Насковец, М. Т. Транспортное освоение лесов Беларуси и компоненты лесотранспорта / М. Т. Насковец. – Минск : БГТУ, 2010. – 178 с.
12. Скрыпник, В. И. Анализ технологических процессов лесосечных работ / В. И. Скрыпник, А. В. Кузнецов, А. С. Васильев // Научные исследования : от теории к практике. – 2015. – № 3 (4). – С. 350-351.
13. Матросов, А. В. Технологические процессы малообъемных лесозаготовок и метод их моделирования / А. В. Матросов // Лесной вестник, № 6, 2006. – С. 98-102.
14. Дербин, В. М. Сортиментная технология заготовки древесины / В. М. Дербин, М. В. Дербин // Актуальные направления научных исследований XXI века : Теория и практика, Том 2, № 5-4(10-4), 2014. – С. 87-91.
15. Сюнев, В. С. Сравнение технологий лесосечных работ в лесозаготовительных компаниях Республики Карелия / В. С. Сюнев и др., 2008. – 127 с.
16. Леонов, Е. А. Технология и оборудование лесозаготовительного производства / Е. А. Леонов, Д. В. Клоков // Тексты лекций, Минск, 2014. – 109 с.

17. Качегаров, С. А. Транспортно-логистическое управление производством на примере регионального лесоперерабатывающего предприятия / С. А.

Качегаров, О. М. Павлов, А. А. Карякин. Режим доступа : <https://www.sworld.com.ua/simpoz2/200.pdf>. – Загл. с экрана.

18. Матвейко, А. П. Технология и оборудование лесозаготовительного производства / А. П. Матвейко. – Минск : Техноперспектива, 2006. – 447 с.

19. Кондратюк, Д. В. Лесной комбайн для заготовки сортиментов / Д. В. Кондратюк, В. П. Пашков // Машины и оборудование лесопромышленного комплекса, Строительные и дорожные машины. – 2013. – № 4. – С. 8-11.

20. Меньшиков, Б. Е. Технологический процесс нижнего лесопромышленного склада / Б. Е. Меньшиков, Е. В. Воробьева, Екатеринбург, 2010. – 45 с.

21. ГОСТ 15815-83 Щепа технологическая. Технические условия. – Введ. 01.01.1985. – Москва : Госстандарт России, 1992. – 15 с.

22. ГОСТ 21769-84 Зеленъ древесная. Технические условия. – Введ. 01.01.1985. – Москва : Государственный комитет СССР по стандартам, 1985. – 7 с.

23. Заготовка, транспортировка и переработка древесного биоэнергосырья: опыт Финляндии. Режим доступа : <http://lesprominform.ru/jarchive/articles/itemshow/4107> – Загл. с экрана.

24. Посметьев, В. И. Состояние и пути решения проблемы заготовки древесной зелени на лесных объектах / В. И. Посметьев, И. Ф. Яковенко, О. С. Калашникова // Межвуз. сб. научн. трудов «Технология и оборудование деревообработки в XXI веке», вып. 3. – Воронеж : ВГЛТА, 2005. – С. 9 – 13.

25. Сушков, А. С. Разработка модели распределения транспортных потоков лесоматериалов между потребителями [Текст] / А. С. Сушков, В. О. Никонов // Строительные и дорожные машины. 2015. – № 12. – С. 29-33.

26. Никонов, В. О. Совершенствование транспортировки лесных грузов смежными видами транспорта [Текст] / В. О. Никонов // Строительные и дорожные машины. – 2017. – № 11. – С. 44-47.

27. Соколов, А. П. Оперативное логистическое управление транспортным процессом лесозаготовительного предприятия / А. П. Соколов // Лесной журнал, 2015, № 4. – С. 87-103.

28. Ложник, Д. В. Выбор оптимальной схемы транспортного процесса лесозаготовительного предприятия / Д. В. Ложник // Известия СанктПетербургской Лесотехнической Академии, 2012, № 199. – С. 112-119.

#### References

1. Mokhirev, A. P. Otsenka tekhnologicheskikh protsessov lesozagotovitel'nykh predpriyatii / A. P. Mokhirev, E. V. Goryaeva, S. O. Medvedev // Lesotekhnicheskii zhurnal, 2016, № 4. – S. 139-147.

2. Bezpalko, A. R. Faktory, vliyayushchie na ehffektivnost' deyatel'nosti lesozagotovitel'nykh predpriyatii / A. R. Bezpalko // Sbornik trudov III regional'noi nauchno-prakticheskoi konferentsii Ehffektivnoe upravlenie ehkonomikoi : Problemy i perspektivy, 2018. – S. 172-176.

3. Nazarenko, I. N. Modelirovanie ehkonomicheskii uslovii dlya primeneniya razlichnykh tekhnologii lesozagotovok / I. N. Nazarenko // Lesnoi vestnik, 2001, № 4. – S. 156-162.

4. Kolesnikov, G. N. Sovershenstvovanie tekhnologii pererabotki drevesiny osiny v krovel'nyi material : monografiya / G. N. Kolesnikov, A. YU. Borisov, T. A. Gavrilov ; M-vo obrazovaniya i nauki Ros. Federatsii, Feder. gos. byudzh. obrazov. uchrezhdenie vyssh. obrazovaniya Petrozavodsk. Gos. Un-t. – Petrozavodsk : Izdatel'stvo PetRGU, 2018. – 78 s.

5. Mokhirev A. P. Sravnitel'nyi analiz tekhnologii zagotovki drevesiny v lesopromyshlennom komplekse Krasnoyarskogo kraya. Rezhim dostupa : <https://cyberleninka.ru/article/v/sravnitelnyy-analiz-tehnologiy-zagotovki-drevesiny-vlesopromyshlennom-komplekse-krasnoyarskogo-kraya>. – Zagl. s ehkrana.
6. Evdokimov, B. P. Logistika lesozagotovitel'nogo proizvodstva : uchebnoe posobie / B. P. Evdokimov, N. R. Shol'. – Ukhta : UGTU, 2007. – 138 s.
7. GOST 17461-84 Tekhnologiya lesozagotovitel'noi promyshlennosti. Terminy i opredeleniya. – Vved. 01.01.86. – M. : Izd-vo standartov, 1985. – 21 s.
8. GOST 17462-84 Produktsiya lesozagotovitel'noi promyshlennosti. Terminy i opredeleniya. – Vved. 01.01.86. – M. : Izd-vo standartov, 1986. – 13 s.
9. GOST R 57737-2017 Khlysty. Metody izmereniya. – Vved. 01.03.2018. – Moskva : Standartinform, 2017. – 31 s.
10. Shegel'man, I. R. Lesnye transformatsii (XV-XXI vv.) / I. R. Shegel'man. – Petrozavodsk : Izd-vo PetRGU, 2008. – 240 s.
11. Naskovets, M. T. Transportnoe osvoenie lesov Belarusi i komponenty lesotransporta / M. T. Naskovets. – Minsk : BGTU, 2010. – 178 s.
12. Skrypnik, V. I. Analiz tekhnologicheskikh protsessov lesosechnykh rabot / V. I. Skrypnik, A. V. Kuznetsov, A. S. Vasil'ev // Nauchnye issledovaniya : ot teorii k praktike. – 2015. – № 3 (4). – S. 350-351.
13. Matrosov, A. V. Tekhnologicheskie protsessy maloob"emnykh lesozagotovok i metod ikh modelirovaniya / A. V. Matrosov // Lesnoi vestnik, № 6, 2006. – S. 98-102.
14. Derbin, V. M. Sortimentnaya tekhnologiya zagotovki drevesiny / V. M. Derbin, M. V. Derbin // Aktual'nye napravleniya nauchnykh issledovaniy XXI veka : Teoriya i praktika, Tom 2, № 5-4(10-4), 2014. – S. 87-91.
15. Syuney, V. S. Sravnenie tekhnologii lesosechnykh rabot v lesozagotovitel'nykh kompaniyakh Respubliki Kareliya / V. S. Syuney i dr., 2008. – 127 s.

16. Leonov, E. A. Tekhnologiya i oborudovanie lesozagotovitel'nogo proizvodstva / E. A. Leonov, D. V. Klovok // Teksty lektsii, Minsk, 2014. – 109 s.
17. Kachegarov, S. A. Transportno-logisticheskoe upravlenie proizvodstvom na primere regional'nogo lesopererabatyvayushchego predpriyatiya / S. A. Kachegarov, O. M. Pavlov, A. A. Karyakin. Rezhim dostupa : <https://www.sworld.com.ua/simpoz2/200.pdf>. – Zagl. s ehkrana.
18. Matveiko, A. P. Tekhnologiya i oborudovanie lesozagotovitel'nogo proizvodstva / A. P. Matveiko. – Minsk : Tekhnoperspektiva, 2006. – 447 s.
19. Kondratyuk, D. V. Lesnoi kombain dlya zagotovki sortimentov / D. V. Kondratyuk, V. P. Pashkov // Mashiny i oborudovanie lesopromyshlennogo kompleksa, Stroitel'nye i dorozhnye mashiny. – 2013. – № 4. – S. 8-11.
20. Men'shikov, B. E. Tekhnologicheskii protsess nizhnego lesopromyshlennogo sklada / B. E. Men'shikov, E. V. Vorob'eva, Ekaterinburg, 2010. – 45 s.
21. GOST 15815-83 Shchepa tekhnologicheskaya. Tekhnicheskie usloviya. – Vved. 01.01.1985. – Moskva : Gosstandart Rossii, 1992. – 15 s.
22. GOST 21769-84 Zelen' drevesnaya. Tekhnicheskie usloviya. – Vved. 01.01.1985. – Moskva : Gosudarstvennyi komitet SSSR po standartam, 1985. – 7 s.
23. Zagotovka, transportirovka i pererabotka drevesnogo bioehnergosyr'ya: opyt Finlyandii. Rezhim dostupa : <http://lesprominform.ru/-jarchive/articles/itemshow/4107> – Zagl. s ehkrana.
24. Posmet'ev, V. I. Sostoyanie i puti resheniya problemy zagotovki drevesnoi zeleni na lesnykh ob'ektakh / V. I. Posmet'ev, I. F. Yakovenko, O. S. Kalashnikova // Mezhvuz. sb. nauchn. trudov «Tekhnologiya i oborudovanie derevoobrabotki v XXI vekE», vyp. 3. – Voronezh : VGLTA, 2005. – S. 9 – 13.
25. Sushkov, A. S. Razrabotka modeli raspredeleniya transportnykh potokov lesomaterialov mezhdru potrebitelyami [Tekst] / A. S. Sushkov, V. O. Nikonov // Stroitel'nye i dorozhnye mashiny. 2015. – № 12. – S. 29-33.

26. Nikonov, V. O. Sovershenstvovanie transportirovki lesnykh gruzov smezhnymi vidami transporta [Tekst] / V. O. Nikonov // Stroitel'nye i dorozhnye mashiny. – 2017. – № 11. – S. 44-47.

27. Sokolov, A. P. Operativnoe logisticheskoe upravlenie transportnym protsessom lesozagotovitel'nogo predpriyatiya / A. P. Sokolov // Lesnoi zhurnal, 2015, № 4. – S. 87-103.

28. Lozhnik, D. V. Vybór optimal'noi skhemy transportnogo protsessa lesozagotovitel'nogo predpriyatiya / D. V. Lozhnik // Izvestiya SankTPeterburgskoi Lesotekhnicheskoi Akademii, 2012, № 199. – S. 112-119.

© Козулин Н.А., Матов М.Б., 2022. *International agricultural journal*, 2022, № 4, 1493-1523.

**Для цитирования:** Козулин Н.А., Матов М.Б. АНАЛИЗ ЭФФЕКТИВНОСТИ ТЕХНОЛОГИЙ ЛЕСОЗАГОТОВИТЕЛЬНЫХ ПРОИЗВОДСТВ В СОВРЕМЕННЫХ УСЛОВИЯХ РАЗВИТИЯ РОССИИ//International agricultural journal. 2022. № 4, 1493-1523.